

# **Partie 1**

## **Pièces pour soudage par décharge de condensateur**

### **Liste de prix**



Toute distribution ou copie de ce document, de même que l'utilisation et la communication de son contenu sont prohibées, à moins d'un accord préalable.  
Tous droits réservés.

© LWB SchweissTechnik AG

### Table des matières

Conditions.....	3
Dates techniques et informations .....	4
Goujons filetés type PT .....	6
Chevilles type UT .....	12
Douilles filetées type IT .....	18
Languettes et double-languettes .....	21

### Conditions

Modifications et erreurs

Réservés

Prix :

En francs suisses  
TVA non comprise

Fixation des prix :

Départ usine  
Emballage compris

Paiement :

30 jours net  
Date de la facture

## Types de goujons, abréviations, matériaux, normes, propriétés mécaniques

Types de goujons		Abréviations	Matériaux	Normes	Propriétés mécaniques
Soudage des goujons par décharge de condensateur	Goujons filetés	PT	Acier (4.8 <sup>1)</sup> cuivré	EN 20898-1	R <sub>m</sub> ≥ 420 N/mm <sup>2</sup> R <sub>eH</sub> ≥ 340 N/mm <sup>2</sup> A <sub>5</sub> ≥ 14%
	Chevilles	UT	1.4301/03 (A2-50 <sup>1)</sup> )	EN ISO 3506-3	R <sub>m</sub> ≥ 500 N/mm <sup>2</sup> R <sub>p0,2</sub> ≥ 210 N/mm <sup>2</sup> A <sub>L</sub> ≥ 0,6 d
	Douilles filetées	IT	CuZn37 (Ms63)	ISO 426-1 ISO 1638	R <sub>m</sub> ≥ 370 N/mm <sup>2</sup>
			EN AW-AI99,5	EN 573-3	R <sub>m</sub> ≥ 100 N/mm <sup>2</sup>
			EN AW-AIMg3	EN 573-3	R <sub>m</sub> ≥ 180 N/mm <sup>2</sup>

Autres matériaux sur demande

## Précontrainte et couple

Goujons filetés	Acier (4.8 <sup>1)</sup> μ = 0,18 R <sub>p0,2</sub> = 340 N/mm <sup>2</sup>		1.4301/03 (A2-50 <sup>1)</sup> ) μ = 0,18 R <sub>p0,2</sub> = 210 N/mm <sup>2</sup>		AlMg3 F23 μ = 0,18 R <sub>p0,2</sub> = 170 N/mm <sup>2</sup>		CuZn37 (Ms63) μ = 0,18 R <sub>p0,2</sub> = 250 N/mm <sup>2</sup>	
	Précontrainte (kN)	Couple (Nm)	Précontrainte (kN)	Couple (Nm)	Précontrainte (kN)	Couple (Nm)	Précontrainte (kN)	Couple (Nm)
M 3	1,1	0,8	0,7	0,5	0,5	0,4	0,8	0,6
M 4	1,8	1,8	1,1	1,1	1	0,9	1,4	1,3
M 5	3	3,6	1,9	2,3	1,6	1,9	2,3	2,7
M 6	4,3	6,1	2,7	3,8	2,2	3,1	3,2	4,5
M 8	8	15	4,9	9,5	4	7,5	6	11
M 10	13	30	7,8	19				

<sup>1)</sup> approprié pour le soudage

Ces valeurs correspondent à la feuille de référence DVS 0904 (Décembre 2000)

Toutes les valeurs indiquées sont des valeurs indicatives pour la force de traction et le couple minimum pour une soudure sans déformation permanente des composants. Il est indispensable que la partie où on soude le goujon ait une épaisseur suffisante. Ces valeurs s'entendent pour des goujons roulés à froid avec des filetages à pas gros sans traitement de surface et sans huilage. C'est au minimum la section de résistance qui doit être présente sur toute la longueur du goujon. Ces valeurs s'entendent pour les limites d'élasticité indiquées.

## Combinaisons de différents matériaux

Selon DIN EN ISO 14555 (Le choix des matériaux devrait en principe se faire de manière à ce que seuls des matériaux similaires soient assemblés par soudage)

Matériaux des goujons	Matériaux du fond				
	EN 288-3/ Groupes 1,2,3,4 et acier carbonique jusqu'à 0,30 % de teneur en C	En 288-3/ groupes 1,2,3,4 et tôles en acier zinguées et métallisées, épaisseur max. du traitement de surface 25 μm	En 288-3/ groupe 9	Cuivre et alliages cuivre exempts de plomb. Ex. CuZn37 (Ms63)	En 288-4/ groupe 21 et 22.1
Acier (4.8 <sup>1)</sup> ) cuivré	1	2	1	2	–
1.4301/03 (A2-50 <sup>1)</sup> )	1	2	1	2	–
CuZn37 (Ms63)	2	2	2	1	–
EN AW-AI99,5	–	–	–	–	2
EN AW-AIMg3	–	–	–	–	1

1 = bien approprié pour toutes applications, par ex. : transmission de force

<sup>1)</sup> approprié pour le soudage

2 = approprié mais avec des restrictions pour la transmission de force

– = ne peuvent pas être soudés

### **Collerette du goujon**

La collerette des goujons est fabriquée selon les normes DIN EN ISO 13918. La collerette fait partie intégrante du goujon. Son diamètre est supérieur au diamètre extérieur du goujon. Lors du soudage, elle permet d'éviter que l'arc électrique ne se propage sur la partie cylindrique du goujon, de plus elle agrandit la surface de soudage, d'où une résistance plus élevée. La collerette est également appropriée pour l'alimentation automatique avec les appareils d'amenée de HBS. Selon les besoins, les goujons peuvent également être fournis avec des collerettes plus petites ou totalement sans.

### **Filetage**

Les goujons avec surface non-traitée, sont munis de filetages selon DIN ISO 724, DIN EN ISO 4759-1, classe de produits A, couche de tolérance 6g. Les goujons galvanisés répondent aux normes DIN EN ISO 442, couche de tolérance 6h.

### **Protection de surface**

Dans leur exécution standard, les goujons, les chevilles et les douilles filetées sont en acier (4,8) protégé contre la corrosion par un surfaçage galvanisé au cuivre (DIN EN ISO 4042). L'épaisseur de ce surfaçage se situe entre 4 et 8 µm.

En cas de commande d'une grande quantité, les goujons peuvent également être livrés avec un surfaçage galvanisé au nickel.

### **Normes de qualité**

La livraison des goujons HBS se fait selon les normes internationales de qualités DIN EN ISO 3269 selon les valeurs limite (AQL) 1.5

### **Livraison en plus ou en moins**

Pour les articles commandés d'après les besoins spécifiques du client, nous ne sommes pas liés par la livraison du nombre exact désiré. Il est généralement admis une livraison en plus ou en moins pouvant aller jusqu'à 8 %.

### **Tolérances**

La livraison des goujons HBS se fait dans le cadre de la norme DIN EN ISO 2768 dans la classe de tolérance m (moyenne).

### **Stockage**

Nous vous conseillons de garder les goujons dans leur emballage d'origine jusqu'au moment de leur utilisation. Vous éviterez ainsi des résultats inégaux dus à l'humidité, aux poussières, et autres salissures. Pour les goujons en aluminium, le stockage préconisé est particulièrement important, car il permet de diminuer considérablement l'oxydation de la couche supérieure. Ne mélangez jamais des charges différentes.

### **Commande**


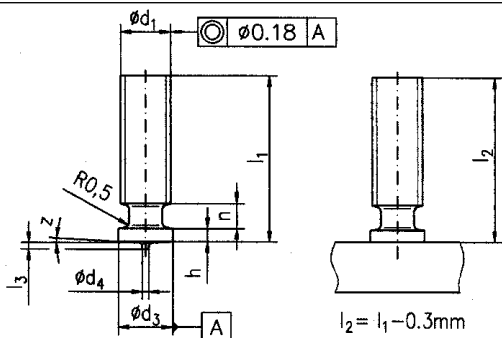
Pour un bon déroulement de votre commande, et dans la mesure du possible, indiquez notre no. d'article figurant dans la liste de prix.

**Goujons « sur mesure » sur demande.**

# Goujons filetés type PT

Acier (4.8) cuivré

# LWB

	$d_1$	$l_1$ +0,6	$d_3$ $\pm 0,2$	$d_4$ $\pm 0,08$	$l_3$ $\pm 0,05$	$h$	$n$ max.	$l_2$	$Z$ $\pm 1^\circ$	
	M3	Voir tablelle	4,5	0,6	0,55	0,7- 1,4	1,5	$= l_1$ -0,3	3°	
	M4		5,5	0,65	0,55		1,5			
	M5		6,5	0,75	0,8	0,8- 1,4	2			
	M6		7,5	0,75	0,8		2			
	M8		9	0,75	0,85		3			
	M10		10,7	0,75	0,75	1,2- 1,8	3			

Pour d'autres dimensions, prière de vous renseigner sur la livraison minimale et le délai de livraison

**Prix en francs suisses pour 100 pièces**  
Livraison départ usine, emballage compris

LT	Dimensions en mm	No. de commande	dès 100	dès 1'000	dès 5'000	dès 10'000	No. HBS
	M3 x 6	4028104	3,35	2,30	1,90	1,75	11-03-006
	M3 x 8	4028112	3,50	2,25	2,00	1,85	11-03-008
	M3 x 10	4028120	3,80	2,45	2,20	2,00	11-03-010
	M3 x 12	4028139	3,90	2,55	2,20	2,00	11-03-012
	M3 x 15	4028147	4,35	2,85	2,45	2,20	11-03-015
	M3 x 20	4028155	5,40	3,40	2,95	2,70	11-03-020
	M3 x 25	4028163	6,30	3,90	3,40	3,10	11-03-025
	M3 x 30	4028171	6,85	4,30	3,80	3,40	11-03-030
	M4 x 6	4028198	3,80	2,45	2,15	1,95	11-04-006
	M4 x 8	4028201	4,05	2,55	2,25	2,05	11-04-008
	M4 x 10	4028228	4,20	2,75	2,35	2,15	11-04-010
	M4 x 12	4028236	4,55	3,05	2,55	2,30	11-04-012
	M4 x 15	4028244	4,95	3,20	2,75	2,45	11-04-015
	M4 x 20	4028252	6,15	3,80	3,30	3,05	11-04-020
	M4 x 25	4028260	7,30	4,65	4,10	3,70	11-04-025
	M4 x 30	4028279	7,90	5,15	4,25	3,95	11-04-030
	M4 x 35	4028287	8,95	5,65	4,95	4,45	11-04-035
◇	M4 x 40	4028291	11,65	7,55	6,50	5,90	11-04-040
	M4 x 50	4028295	14,40	9,35	8,00	7,25	11-04-050
	M5 x 8	4028309	4,95	3,25	2,80	2,50	11-05-008
	M5 x 10	4028317	5,45	3,50	3,05	2,80	11-05-010
	M5 x 12	4028325	5,60	3,60	3,15	2,85	11-05-012
	M5 x 15	4028333	6,15	4,00	3,40	3,10	11-05-015
	M5 x 20	4028341	7,90	5,15	4,35	3,95	11-05-020
	M5 x 25	4028368	9,10	5,90	5,15	4,60	11-05-025
	M5 x 30	4028376	9,90	6,35	5,50	5,00	11-05-030
	M5 x 35	4028384	12,50	7,90	6,70	6,10	11-05-035
	M5 x 40	4028392	12,95	8,45	7,20	6,50	11-05-040
◇	M5 x 45	4028400					11-05-045

LT = en stock (vente intermédiaire réservée)  
◇ = Délai de livraison à fixer de cas en cas

	d <sub>1</sub>	l <sub>1</sub>	d <sub>3</sub>	d <sub>4</sub>	l <sub>3</sub>	h	n max.	l <sub>2</sub>	z ± 1°
M3		+0,6	±0,2	±0,08	±0,05	0,7-1,4	1,5	= l <sub>1</sub> -0,3	3°
M4	Voir tablelle						1,5		
M5							2		
M6						0,8-1,4	2		
M8							3		
M10						1,2-1,8	3		

Pour d'autres dimensions, prière de vous renseigner sur la livraison minimale et le délai de livraison

**Prix en francs suisses pour 100 pièces**  
Livraison départ usine, emballage compris

LT	Dimensions en mm	No. de commande	dès 100	dès 1'000	dès 5'000	dès 10'000	No. HBS
	M6 x 8	4028406	6,45	4,10	3,50	3,20	11-06-008
	M6 x 10	4028414	6,70	4,35	3,75	3,35	11-06-010
	M6 x 12	4028422	7,10	4,55	4,00	3,60	11-06-012
	M6 x 15	4028430	7,50	4,90	4,05	3,75	11-06-015
	M6 x 20	4028449	9,20	6,00	5,20	4,60	11-06-020
	M6 x 25	4028457	10,60	6,85	6,00	5,40	11-06-025
	M6 x 30	4028465	12,25	7,65	6,70	6,10	11-06-030
	M6 x 35	4028473	14,60	9,40	8,15	7,35	11-06-035
	M6 x 40	4028481	16,05	10,40	9,00	8,10	11-06-040
	M6 x 45	4028503	17,00	10,85	9,45	6,40	11-06-045
	M6 x 50	4028511	18,40	11,75	10,15	9,20	11-06-050
◇	M6 x 55						11-06-055
	M8 x 10	4028600	14,60	9,45	8,25	7,45	11-08-010
	M8 x 12	4028937	16,30	10,40	9,05	8,20	11-08-012
	M8 x 15	4028619	17,90	11,45	9,85	8,95	11-08-015
	M8 x 20	4028627	20,65	13,35	11,55	10,40	11-08-020
	M8 x 25	4028635	23,25	15,05	12,95	11,70	11-08-025
	M8 x 30	4028643	26,80	17,55	14,95	13,50	11-08-030
	M8 x 35	4028651	30,65	19,80	17,00	15,35	11-08-035
	M8 x 40	4028678	33,95	21,95	18,90	17,00	11-08-040
	M8 x 45	4028686	37,35	24,10	21,10	19,00	11-08-045
	M8 x 50	4028694	41,70	26,80	23,15	21,05	11-08-050
◇	M8 x 55						11-08-055
◇	M8 x 60						11-08-060
◇	M10 x 20						11-10-020
◇	M10 x 30						11-10-030
◇	M10 x 40						11-10-040
◇	M10 x 50						11-10-050


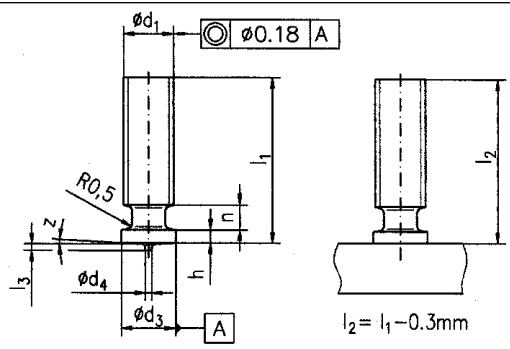
(M10 avec renfort DIN)

LT = en stock (vente intermédiaire réservée)  
◇ = Délai de livraison à fixer de cas en cas

# Goujons filetés type PT

Inox 1.4301/03 (A2-50)

# LWB

	$d_1$	$l_1$ +0,6	$d_3$ $\pm 0,2$	$d_4$ $\pm 0,08$	$l_3$ $\pm 0,05$	$h$	$n$ max.	$l_2$	$Z$ $\pm 1^\circ$	
	M3	Voir tablelle	4,5	0,6	0,55	0,7- 1,4	1,5	$= l_1$ -0,3	3°	
	M4		5,5	0,65	0,55	0,8- 1,4	1,5			
	M5		6,5	0,75	0,8		2			
	M6		7,5	0,75	0,8	3				
	M8		9	0,75	0,85		3			
	M10		10,7	0,75	0,75	1,2- 1,8				

Pour d'autres dimensions, prière de vous renseigner sur la livraison minimale et le délai de livraison

**Prix en francs suisses pour 100 pièces**  
Livraison départ usine, emballage compris

LT	Dimensions en mm	No. de commande	dès 100	dès 1'000	dès 5'000	dès 10'000	No. HBS
	M3 x 6	4030109	4,95	3,75	3,20	2,90	12-03-006
	M3 x 8	4030117	5,50	4,20	3,40	3,10	12-03-008
	M3 x 10	4030125	6,25	4,75	4,20	3,80	12-03-010
	M3 x 12	4030133	6,95	5,30	4,55	4,15	12-03-012
	M3 x 15	4030141	8,95	6,70	5,80	5,20	12-03-015
	M3 x 20	4030168	10,60	8,15	6,95	6,25	12-03-020
	M3 x 25	4030176	12,75	9,65	8,35	7,50	12-03-025
	M3 x 30	4030187	17,00	12,75	10,90	10,00	12-03-030
	M4 x 6	4030281	6,70	5,25	4,75	4,25	12-04-006
	M4 x 8	4030206	7,30	5,50	4,75	4,25	12-04-008
	M4 x 10	4030214	8,35	7,30	5,40	4,90	12-04-010
	M4 x 12	4030222	9,40	7,20	6,15	5,55	12-04-012
	M4 x 15	4030230	11,15	8,45	7,40	6,65	12-04-015
	M4 x 20	4030249	14,50	11,15	9,55	8,60	12-04-020
	M4 x 25	4030257	17,95	13,60	11,75	10,60	12-04-025
	M4 x 30	4030265	20,30	15,45	13,45	12,15	12-04-030
	M4 x 35	4030273	23,30	17,75	15,25	13,70	12-04-035
	M4 x 40	4030284	29,20	22,15	17,45	15,70	12-04-040
	M5 x 6	4030301	10,20	6,95	6,10	5,65	12-05-006
	M5 x 8	4030303	8,95	6,70	5,80	5,20	12-05-008
	M5 x 10	4030311	10,15	7,65	6,60	6,00	12-05-010
	M5 x 12	4030338	11,45	8,70	7,55	6,85	12-05-012
	M5 x 15	4030346	13,55	10,30	8,85	8,00	12-05-015
	M5 x 20	4030354	17,75	13,45	11,55	10,40	12-05-020
	M5 x 25	4030362	21,40	17,20	14,05	12,70	12-05-025
	M5 x 30	4030370	25,00	18,90	16,40	14,80	12-05-030
	M5 x 35	4030389	29,40	22,35	19,30	17,45	12-05-035
	M5 x 40	4030397	32,65	24,70	21,55	19,45	12-05-040
◇	M5 x 45						12-05-045

LT = en stock (vente intermédiaire réservée)  
◇ = Délai de livraison à fixer de cas en cas

	d1	l1	d3	d4	l3	h	n	l2	z	
		+0,6	±0,2	±0,08	±0,05		max.		±1°	
	M3	Voir tablelle	4,5	0,6	0,55	0,7- 1,4	1,5	= l1 -0,3	3°	
	M4		5,5	0,65	0,55		1,5			
	M5		6,5	0,75	0,8	0,8- 1,4	2			
	M6		7,5	0,75	0,8		2			
	M8		9	0,75	0,85	3				
M10	10,7		0,75	0,75	1,2- 1,8	3				

Pour d'autres dimensions, prière de vous renseigner sur la livraison minimale et le délai de livraison

**Prix en francs suisses pour 100 pièces**  
Livraison départ usine, emballage compris

LT	Dimensions en mm	No. de commande	dès 100	dès 1'000	dès 5'000	dès 10'000	No. HBS
	M6 x 8	4030400	12,50	9,45	8,30	7,50	12-06-008
	M6 x 10	4030419	13,25	10,20	8,70	7,90	12-06-010
	M6 x 12	4030427	14,30	10,85	9,45	8,50	12-06-012
	M6 x 15	4030435	17,75	13,45	11,55	10,40	12-06-015
	M6 x 20	4030443	22,70	17,35	14,90	13,45	12-06-020
	M6 x 25	4030451	27,40	20,80	17,95	16,15	12-06-025
	M6 x 30	4030478	32,35	24,55	21,10	19,00	12-06-030
	M6 x 35	4030486	38,00	28,90	21,10	19,00	12-06-035
	M6 x 40	4030494	43,70	33,20	28,65	25,85	12-06-040
	M6 x 45	4030508	49,45	37,60	32,45	29,30	12-06-045
	M6 x 50	4030516	55,35	42,00	36,20	32,65	12-06-050
◇	M6 x 55						12-06-055
	M8 x 10	4030605	39,90	30,35	26,15	23,65	12-08-010
	M8 x 12	4030610	44,10	32,65	29,50	26,80	12-08-012
	M8 x 15	4030613	47,35	36,00	31,10	28,05	12-08-015
	M8 x 20	4030621	56,50	42,85	36,95	33,30	12-08-020
	M8 x 25	4030648	64,15	48,70	42,10	37,90	12-08-025
	M8 x 30	4030656	73,50	55,75	48,20	43,45	12-08-030
	M8 x 35	4030664	92,40	70,15	60,60	54,60	12-08-035
	M8 x 40	4030672	101,75	77,20	66,70	60,05	12-08-040
	M8 x 45	4030680	105,95	82,65	70,25	63,30	12-08-045
	M8 x 50	4030699	111,20	87,35	75,40	67,95	12-08-050
◇	M8 x 55						12-08-055
◇	M8 x 60						12-08-060
	M10 x 20						12-10-020
	M10 x 30						12-10-030
	M10 x 40						12-10-040
◇	M10 x 50						12-10-050


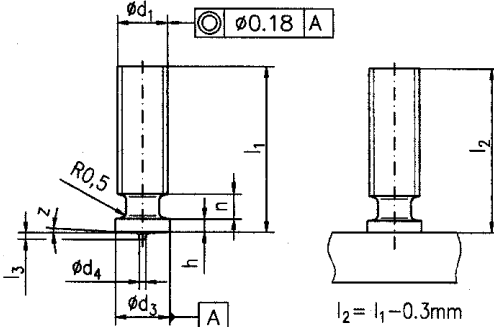
(M10 avec renfort DIN)

LT = en stock (vente intermédiaire réservée)  
◇ = Délai de livraison à fixer de cas en cas

# Goujons filetés type PT

EN AW-ALMg3

# LWB

	$d_1$	$l_1$ +0,6	$d_3$ $\pm 0,2$	$d_4$ $\pm 0,08$	$l_3$ $\pm 0,05$	$h$	$n$ max.	$l_2$	$Z$ $\pm 1^\circ$	
	M3	Voir tablelle	4,5	0,6	0,55	0,7- 1,4	1,5	$= l_1$ -0,3	3°	
	M4		5,5	0,65	0,55		1,5			
	M5		6,5	0,75	0,8	0,8- 1,4	2			
	M6		7,5	0,75	0,8		2			
	M8		9	0,75	0,85		3			

Pour d'autres dimensions, prière de vous renseigner sur la livraison minimale et le délai de livraison

**Prix en francs suisses pour 100 pièces**  
Livraison départ usine, emballage compris

LT	Dimensions en mm	No. de commande	dès 100	dès 1'000	dès 5'000	dès 10'000	No. HBS
	M3 x 6	4034104	4,10	2,80	2,25	2,05	14-03-006
	M3 x 8	4034112	4,10	2,80	2,45	2,20	14-03-008
	M3 x 10	4034120	4,30	2,90	2,50	2,40	14-03-010
	M3 x 12	4034139	4,30	3,00	2,65	2,50	14-03-012
	M3 x 15	4034147	4,75	3,30	2,90	2,70	14-03-015
	M3 x 20	4034155	5,20	3,50	3,00	2,90	14-03-020
	M3 x 25	4034163	5,60	3,90	3,30	3,15	14-03-025
	M3 x 30	4034171	8,40	7,55	6,85	6,15	14-03-030

	M4 x 6	4034200	4,50	3,10	2,95	2,65	14-04-006
	M4 x 8	4034201	4,50	3,10	2,75	2,65	14-04-008
	M4 x 10	4034228	4,85	3,40	2,95	2,85	14-04-010
	M4 x 12	4034236	5,20	3,50	3,00	2,90	14-04-012
	M4 x 15	4034244	5,90	4,00	3,50	3,35	14-04-015
	M4 x 20	4034252	6,85	4,75	4,00	3,85	14-04-020
	M4 x 25	4034260	7,60	5,20	4,60	4,40	14-04-025
	M4 x 30	4034279	8,60	5,85	5,10	4,90	14-04-030
	M4 x 35	4034287	10,30	7,00	6,00	5,70	14-04-035
	M4 x 40	4034295	10,30	7,00	6,00	5,70	14-04-040
	M4 x 50	4035402	13,85	8,95	7,55	6,50	14-04-050

	M5 x 8	4034309	4,75	3,30	2,85	2,75	14-05-008
	M5 x 10	4034317	5,50	3,75	3,20	3,05	14-05-010
	M5 x 12	4034325	6,10	4,20	3,60	3,45	14-05-012
	M5 x 15	4034333	5,95	4,85	3,70		14-05-015
	M5 x 20	4034341	8,20	5,60	4,95	4,75	14-05-020
	M5 x 25	4034368	9,80	6,70	5,70	5,45	14-05-025
	M5 x 30	4034376	11,15	7,50	6,50	6,20	14-05-030
	M5 x 35	4034384	12,40	8,40	7,30	7,00	14-05-035
	M5 x 40	4034392	13,55	9,45	8,25	7,80	14-05-040
◇	M5 x 45						14-05-045

LT = en stock (vente intermédiaire réservée)

◇ = Délai de livraison à fixer de cas en cas

	d <sub>1</sub>	l <sub>1</sub>	d <sub>3</sub>	d <sub>4</sub>	l <sub>3</sub>	h	n max.	l <sub>2</sub>	z ± 1°	
	M3	+0,6	±0,2	±0,08	±0,05	0,7- 1,4	1,5	= l <sub>1</sub> -0,3	3°	
	M4	Voir tablette	4,5	0,6	0,55		1,5			
	M5		5,5	0,65	0,55	2				
	M6		6,5	0,75	0,8	0,8- 1,4	2			
	M8		7,5	0,75	0,8		3			
M8	9		0,75	0,85						

Pour d'autres dimensions, prière de vous renseigner sur la livraison minimale et le délai de livraison

**Prix en francs suisses pour 100 pièces**  
Livraison départ usine, emballage compris


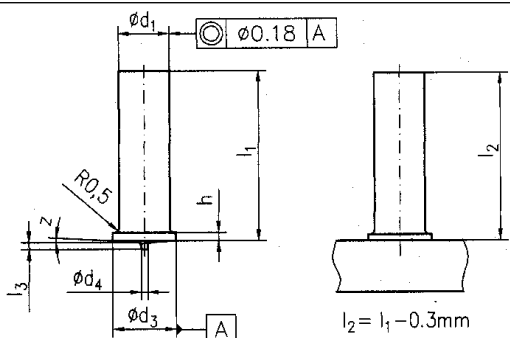
LT	Dimensions en mm	No. de commande	dès 100	dès 1'000	dès 5'000	dès 10'000	No. HBS
	M6 x 8	4034406	7,60	5,30	4,30	4,10	14-06-008
	M6 x 10	4034414	7,20	5,00	4,30	4,10	14-06-010
	M6 x 12	4034422	7,95	5,50	4,85	4,60	14-06-012
	M6 x 15	4034430	9,20	6,10	5,30	5,05	14-06-015
	M6 x 20	4034449	11,40	7,95	6,85	6,50	14-06-020
	M6 x 25	4034457	13,25	8,95	7,80	7,45	14-06-025
	M6 x 30	4034465	15,75	10,60	9,20	8,75	14-06-030
	M6 x 35	4034473	17,45	11,95	10,40	9,90	14-06-035
	M6 x 40	4034481	20,70	14,30	12,30	11,70	14-06-040
	M6 x 45	4034503	21,95	15,05	12,90	12,30	14-06-045
	M6 x 50	4034511	23,10	15,80	13,65	12,95	14-06-050
◇	M8 x 10	4034600	16,80	11,55	10,00	9,45	14-08-010
◇	M8 x 12	4034610	16,95	11,75	10,25	9,70	14-08-012
◇	M8 x 15	4034619	17,10	11,95	10,50	10,00	14-08-015
◇	M8 x 20	4034627	17,45	12,50	10,70	10,25	14-08-020
◇	M8 x 25	4034635	17,75	13,65	11,25	10,70	14-08-025
◇	M8 x 30	4034643	21,00	15,80	13,35	12,70	14-08-030
◇	M8 x 35	4034651	24,25	17,90	16,30	15,55	14-08-035
◇	M8 x 40	4034678	27,85	19,95	17,20	16,40	14-08-040

LT = en stock (vente intermédiaire réservée)  
◇ = Délai de livraison à fixer de cas en cas

# Chevilles type UT

Acier (4.8) cuivré

# LWB

	$d_1$ $\pm 0,1$	$l_1$ $+0,6$	$d_3$ $\pm 0,2$	$d_4$ $\pm 0,08$	$l_3$ $\pm 0,05$	$h$	$l_2$	$Z$ $\pm 1^\circ$	
	$\emptyset 3$	Voir tablelle	4,5	0,6	0,55	0,7- 1,4	$= l_1$ $-0,3$	3°	
	$\emptyset 4$		5,5	0,65	0,55				
	$\emptyset 5$		6,5	0,75	0,8	0,8- 1,4			
	$\emptyset 6$		7,5	0,75	0,8				
	$\emptyset 7,1$		8,5- 9,0	0,82	0,9				

Pour d'autres dimensions, prière de vous renseigner sur la livraison minimale et le délai de livraison

**Prix en francs suisses pour 100 pièces**  
Livraison départ usine, emballage compris

LT	Dimensions en mm	No. de commande	dès 100	dès 1'000	dès 5'000	dès 10'000	No. HBS
	3 x 6	4040708	2,30	1,30	1,15	1,05	21-03-006
	3 x 8	4040716	2,35	1,50	1,25	1,15	21-03-008
	3 x 10	4040724	2,55	1,65	1,35	1,25	21-03-010
	3 x 12	4040732	2,95	1,85	1,50	1,35	21-03-012
	3 x 15	4040740	3,30	2,10	1,80	1,65	21-03-015
	3 x 20	4040759	4,20	2,70	2,25	2,05	21-03-020
	3 x 25	4040767	5,30	3,30	2,85	2,55	21-03-025

◇	4 x 6	4040750	2,40	1,70	1,50	1,35	21-04-006
	4 x 8	4040805	2,95	1,80	1,65	1,45	21-04-008
	4 x 10	4040813	3,15	2,00	1,75	1,60	21-04-010
	4 x 12	4040821	3,60	2,30	2,00	1,85	21-04-012
	4 x 15	4040848	4,10	2,55	2,30	2,10	21-04-015
	4 x 20	4040856	3,80	2,70	2,30	2,10	21-04-020
	4 x 25	4040864	6,45	4,10	3,50	3,20	21-04-025
	4 x 30	4040872	9,25	5,50	4,75	4,25	21-04-030
◇	4 x 35	4040880	11,95	6,95	6,00	5,40	21-04-035

◇	5 x 6						21-05-006
	5 x 8	4040902	5,50	3,50	3,05	2,80	21-05-008
	5 x 10	4040910	5,90	3,75	3,25	2,95	21-05-010
	5 x 12	4040929	6,35	4,10	3,55	3,20	21-05-012
	5 x 15	4040937	6,95	4,45	3,90	3,50	21-05-015
	5 x 20	4040945	7,75	4,95	4,25	3,85	21-05-020
	5 x 25	4040953	9,90	6,35	5,50	5,00	21-05-025
	5 x 30	4040961	10,70	6,95	6,10	5,50	21-05-030
	5 x 35	4040988	11,95	7,65	6,60	6,00	21-05-035
◇	5 x 40	4040996	12,70	8,30	7,45	6,70	21-05-040

LT = en stock (vente intermédiaire réservée)  
◇ = Délai de livraison à fixer de cas en cas

	d <sub>1</sub> ±0,1	l <sub>1</sub> +0,6	d <sub>3</sub> ±0,2	d <sub>4</sub> ±0,08	l <sub>3</sub> ±0,05	h	l <sub>2</sub>	z ±1°	
	Ø3	Voir tablelle	4,5	0,6	0,55	0,7-1,4	= l <sub>1</sub> -0,3	3°	
	Ø4		5,5	0,65	0,55				
	Ø5		6,5	0,75	0,8				
	Ø6		7,5	0,75	0,8	0,8-1,4			
	Ø7,1		8,5-9,0	0,82	0,9				

Pour d'autres dimensions, prière de vous renseigner sur la livraison minimale et le délai de livraison

**Prix en francs suisses pour 100 pièces**  
Livraison départ usine, emballage compris

LT	Dimensions en mm	No. de commande	dès 100	dès 1'000	dès 5'000	dès 10'000	No. HBS
	6 x 8	4041002	7,55	6,85	6,50	6,10	21-06-008
	6 x 10	4041003	6,85	4,35	3,80	3,40	21-06-010
	6 x 12	4041011	7,35	4,65	4,10	3,75	21-06-012
	6 x 15	4041038	8,30	5,30	4,55	4,15	21-06-015
	6 x 20	4041046	10,00	6,40	5,50	5,00	21-06-020
	6 x 25	4041054	11,65	7,45	6,50	5,90	21-06-025
	6 x 30	4041062	13,35	8,70	7,55	6,85	21-06-030
	6 x 35	4041070	15,10	9,85	8,80	8,00	21-06-035
	6 x 40	4041089	17,00	11,05	9,55	8,60	21-06-040
◇	6 x 45	4041097	18,70	11,95	10,40	9,45	21-06-045
◇	6 x 50	4041100	19,85	13,00	11,25	10,20	21-06-050
◇	7,1 x 10	4041178					21-07-010
◇	7,1 x 12	4041186	11,55	9,55	8,15	7,35	21-07-012
	7,1 x 15	4041194	12,20	9,05	7,55	6,85	21-07-015
	7,1 x 20	4041202	13,60	11,25	9,55	8,60	21-07-020
◇	7,1 x 25	4041210	16,40	13,25	11,25	10,10	21-07-025
◇	7,1 x 30	4041228	18,40	15,10	12,90	11,55	21-07-030
◇	7,1 x 35	4041232					21-07-035
◇	7,1 x 40	4041244					21-07-040
◇	7,1 x 45	4041252					21-07-045
◇	7,1 x 50	4041260					21-07-050

(Ø 7,1 avec renfort DIN)

LT = en stock (vente intermédiaire réservée)  
◇ = Délai de livraison à fixer de cas en cas

# Chevilles type UT

Inox 1.4301/03 (A2-50)



	d <sub>1</sub> ±0,1	l <sub>1</sub> +0,6	d <sub>3</sub> ±0,2	d <sub>4</sub> ±0,08	l <sub>3</sub> ±0,05	h	l <sub>2</sub>	Z ±1°
	Ø3	Voir tablelle	4,5	0,6	0,55	0,7-1,4	= l <sub>1</sub> -0,3	3°
	Ø4		5,5	0,65	0,55			
	Ø5		6,5	0,75	0,8	0,8-1,4		
	Ø6		7,5	0,75	0,8			
	Ø7,1		8,5-9,0	0,82	0,9			

$l_2 = l_1 - 0.3 \text{ mm}$

Pour d'autres dimensions, prière de vous renseigner sur la livraison minimale et le délai de livraison

**Prix en francs suisses pour 100 pièces**  
Livraison départ usine, emballage compris

LT	Dimensions en mm	No. de commande	dès 100	dès 1'000	dès 5'000	dès 10'000	No. HBS
	3 x 6	4043707	3,90	2,95	2,55	2,35	22-03-006
	3 x 8	4043715	4,35	3,30	2,85	2,55	22-03-008
	3 x 10	4043723	4,75	3,60	3,25	2,95	22-03-010
	3 x 12	4043731	5,60	4,25	3,80	3,40	22-03-012
	3 x 15	4043758	6,70	5,05	4,35	3,95	22-03-015
	3 x 20	4043766	7,65	5,80	5,05	4,55	22-03-020
	3 x 25	4043774	8,50	6,55	5,65	5,15	22-03-025

	4 X 6	4043896					22-04-006
	4 x 8	4043804	5,60	4,25	3,60	3,30	22-04-008
	4 x 10	4043812	7,40	5,60	4,85	4,35	22-04-010
	4 x 12	4043820	7,65	5,80	5,05	4,55	22-04-012
	4 x 15	4043839	10,40	7,90	6,70	6,10	22-04-015
	4 x 20	4043847	15,25	11,25	9,65	8,70	22-04-020
	4 x 25	4043855	19,10	14,50	12,50	11,35	22-04-025
	4 x 30	4043863	19,95	15,10	13,25	11,95	22-04-030
◇	4 x 35	4043871	20,80	15,75	13,65	12,30	22-04-035
◇	4 x 40						22-04-040

◇	5 x 6	4043890					22-05-006
	5 x 8	4043901	11,25	8,60	7,55	6,85	22-05-008
	5 x 10	4043928	12,60	9,45	8,30	7,55	22-05-010
	5 x 12	4043936	15,10	11,45	9,85	8,95	22-05-012
	5 x 15	4043944	18,15	13,75	11,95	10,80	22-05-015
	5 x 20	4043952	22,35	17,00	14,60	13,25	22-05-020
	5 x 25	4043960	27,60	20,60	17,65	15,95	22-05-025
	5 x 30	4043979	32,65	23,85	20,70	17,65	22-05-030
	5 x 35	4043987	34,00	27,95	22,45	20,25	22-05-035
◇	5 x 40	4043995	35,70	28,05	24,45	22,05	22-05-040

LT = en stock (vente intermédiaire réservée)  
◇ = Délai de livraison à fixer de cas en cas

	d <sub>1</sub> ±0,1	l <sub>1</sub> +0,6	d <sub>3</sub> ±0,2	d <sub>4</sub> ±0,08	l <sub>3</sub> ±0,05	h	l <sub>2</sub>	Z ±1°	
	Ø3	Voir tablelle	4,5	0,6	0,55	0,7-1,4	= l <sub>1</sub> -0,3	3°	
	Ø4		5,5	0,65	0,55				
	Ø5		6,5	0,75	0,8	0,8-1,4			
	Ø6		7,5	0,75	0,8				
	Ø7,1		8,5-9,0	0,82	0,9				

Pour d'autres dimensions, prière de vous renseigner sur la livraison minimale et le délai de livraison

**Prix en francs suisses pour 100 pièces**  
Livraison départ usine, emballage compris

LT	Dimensions en mm	No. de commande	dès 100	dès 1'000	dès 5'000	dès 10'000	No. HBS
◇	6 x 8						22-06-008
	6 x 10	4044002	17,35	13,25	11,35	10,30	22-06-010
	6 x 12	4044010	19,20	14,60	12,60	11,35	22-06-012
	6 x 15	4044029	22,45	17,00	14,70	13,25	22-06-015
	6 x 20	4044037	28,65	21,75	18,80	17,00	22-06-020
	6 x 25	4044045	34,75	26,55	22,90	20,70	22-06-025
	6 x 30	4044053	41,15	31,20	27,00	24,35	22-06-030
◇	6 x 35	4044061	47,45	36,00	31,20	28,15	22-06-035
	6 x 40	4044088	53,85	40,85	35,40	31,90	22-06-040
◇	6 x 45	4044096	60,25	55,00	50,00	41,80	22-06-045
	6 X 50	4044118	63,20	48,00	41,60	37,50	22-06-050

◇	7,1 x 10						22-07-010
◇	7,1 x 12	4044110	40,30	30,65	26,05	23,40	22-07-012
	7,1 x 15	4044129	41,80	31,10	25,00	21,65	22-07-015
◇	7,1 x 20	4044137	50,50	39,60	33,70	30,35	22-07-020
◇	7,1 x 25	4044145	57,75	44,75	38,00	34,25	22-07-025
◇	7,1 x 30	4044153	64,90	50,00	42,55	38,30	22-07-030
◇	7,1 x 35						22-07-035
◇	7,1 x 40						22-07-040
◇	7,1 x 45						22-07-045
◇	7,1 x 50						22-07-050



(Ø 7,1 avec renfort DIN)

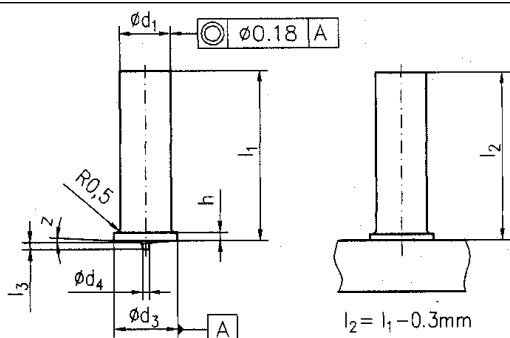
LT = en stock (vente intermédiaire réservée)  
◇ = Délai de livraison à fixer de cas en cas

# Chevilles type UT

EN AW-ALMg3



	$d_1$ $\pm 0,1$	$l_1$ $+0,6$	$d_3$ $\pm 0,2$	$d_4$ $\pm 0,08$	$l_3$ $\pm 0,05$	$h$	$l_2$	$Z$ $\pm 1^\circ$
		Voir tablelle	4,5	0,6	0,55	0,7-1,4	$= l_1 - 0,3$	3°
			5,5	0,65	0,55			
			6,5	0,75	0,8	0,8-1,4		
			7,5	0,75	0,8			
			8,5-9,0	0,82	0,9			

Pour d'autres dimensions, prière de vous renseigner sur la livraison minimale et le délai de livraison

**Prix en francs suisses pour 100 pièces**  
Livraison départ usine, emballage compris

LT	Dimensions en mm	No. de commande	dès 100	dès 1'000	dès 5'000	dès 10'000	No. HBS
◇	3 x 6	4049705	2,40	1,75	1,50	1,45	24-03-006
	3 x 8	4049713	2,95	1,95	1,65	1,60	24-03-008
	3 x 10	4049721	3,00	2,00	1,75	1,70	24-03-010
	3 x 12	4049748	3,30	2,40	2,00	1,95	24-03-012
	3 x 15	4049756	3,85	2,65	2,20	2,10	24-03-015
	3 x 20	4049764	4,30	2,95	2,50	2,40	24-03-020
	3 x 25	4049772	4,85	3,40	2,95	2,85	24-03-025
◇	3 x 30	4049780					24-03-030
◇	4 x 8	4049802	3,30	2,50	2,10	2,00	24-04-008
	4 x 10	4049810	5,40	3,95	3,30	3,15	24-04-010
	4 x 12	4049829	7,10	5,20	4,40	4,20	24-04-012
	4 x 15	4049837	7,60	5,60	4,85	4,60	24-04-015
	4 x 20	4049845	7,70	5,85	5,00	4,80	24-04-020
	4 x 25	4049853	9,00	6,40	5,60	5,35	24-04-025
	4 x 30	4049861	9,00	6,40	5,60	5,35	24-04-030
	◇	4 x 35	4049888	10,00	6,95	5,95	5,65
◇	5 x 8	4049918	6,20	4,40	3,85	3,70	24-05-008
	5 x 10	4049926	7,20	5,00	4,30	4,10	24-05-010
	5 x 12	4049934	7,95	5,50	4,30	4,10	24-05-012
	5 x 15	4049942	9,30	6,20	5,40	5,15	24-05-015
	5 x 20	4049950	10,90	7,40	6,40	6,10	24-05-020
	5 x 25	4049969	12,50	8,60	7,40	7,05	24-05-025
	5 x 30	4049977	13,95	8,75	8,40	8,00	24-05-030
	5 x 35	4049985	15,60	10,95	9,40	9,00	24-05-035
	◇	5 x 40	4049993	17,05	12,20	10,40	9,90

LT = en stock (vente intermédiaire réservée)  
◇ = Délai de livraison à fixer de cas en cas

	d <sub>1</sub> ±0,1	l <sub>1</sub> +0,6	d <sub>3</sub> ±0,2	d <sub>4</sub> ±0,08	l <sub>3</sub> ±0,05	h	l <sub>2</sub>	z ±1°	
	Ø3	Voir tablelle	4,5	0,6	0,55	0,7-1,4	= l <sub>1</sub> -0,3	3°	
	Ø4		5,5	0,65	0,55				
	Ø5		6,5	0,75	0,8				
	Ø6		7,5	0,75	0,8				
	Ø7,1		8,5-9,0	0,82	0,9				

Pour d'autres dimensions, prière de vous renseigner sur la livraison minimale et le délai de livraison

**Prix en francs suisses pour 100 pièces**  
Livraison départ usine, emballage compris

LT	Dimensions en mm	No. de commande	dès 100	dès 1'000	dès 5'000	dès 10'000	No. HBS
◇	6 x 8						24-06-008
	6 x 10	4050002	7,70	5,30	4,60	4,40	24-06-010
	6 x 12	4050010	9,70	6,60	5,70	5,45	24-06-012
	6 x 15	4050029	11,20	7,80	6,70	6,40	24-06-015
	6 x 20	4050037	13,95	9,70	8,30	7,95	24-06-020
	6 x 25	4050045	16,80	11,40	9,90	9,45	24-06-025
◇	6 x 30	4050053	19,80	13,30	11,60	11,05	24-06-030
◇	6 x 35	4050061	22,60	15,40	13,30	12,65	24-06-035
◇	6 x 40	4050088	25,45	17,40	15,05	14,35	24-06-040

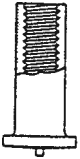
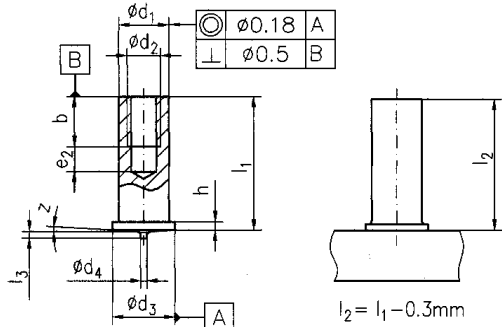
(Ø 7,1 avec renfort DIN)

LT = en stock (vente intermédiaire réservée)  
◇ = Délai de livraison à fixer de cas en cas

# Douilles filetées type IT

Acier (4.8) cuivré

# LWB

	$d_1$ $\pm 0,1$	$d_2$	$l_1$ $+0,6$	$b$ $+0,5$	$e_2$ min.	$d_3$ $\pm 0,2$	$d_4$ $\pm 0,08$	$l_3$ $\pm 0,05$	$h$	$l_2$	$z$ $\pm 1^\circ$	
	Ø5	M3	Voir tablelle	5	2,5	6,5	0,75	0,8	1,4	= $l_1$ -0,3	3°	
	Ø6	M3		6	3	7,5						
	Ø6	M4		6	3	7,5						
Ø7,1	M5	7,5		3	9							

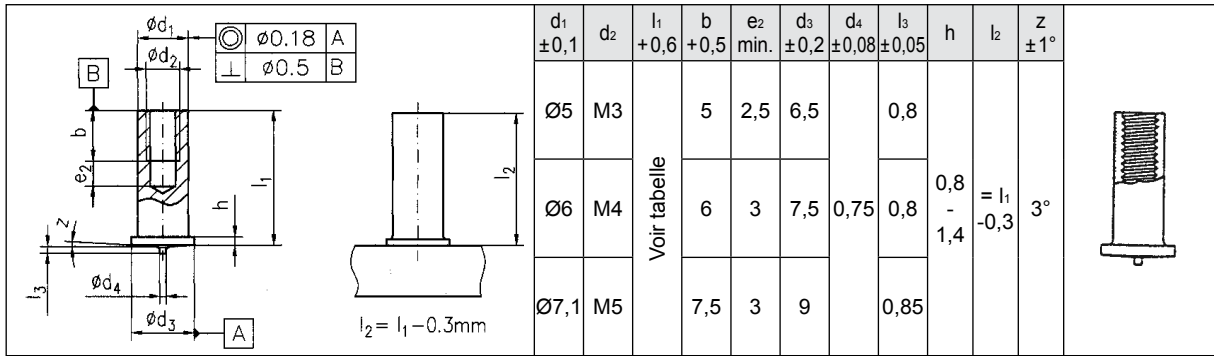
Pour d'autres dimensions, prière de vous renseigner sur la livraison minimale et le délai de livraison

**Prix en francs suisses pour 100 pièces**  
Livraison départ usine, emballage compris

LT	Dimensions en mm	No. de commande	dès 100	dès 1'000	dès 5'000	dès 10'000	No. HBS
	5 x 8 M3	4079000	25,00	16,05	13,85	12,50	31-35-008
	5 x 10 M3	4079019	29,80	19,20	16,60	15,00	31-35-010
	5 x 12 M3	4079027	30,25	19,55	16,80	15,10	31-35-012
	5 x 15 M3	4079035	31,00	19,95	17,20	15,55	31-35-015
	5 x 20 M3	4079043	31,90	20,50	17,85	16,05	31-35-020
	5 x 25 M3	4079051	33,90	21,75	18,90	17,00	31-35-025
	5 x 30 M3	4079078	35,05	22,60	19,55	17,65	31-35-030
	6 x 8 M4	4079191	25,80	16,60	14,40	13,00	31-46-008
	6 x 10 M4	4079116	31,50	20,15	17,45	15,75	31-46-010
	6 x 12 M4	4079124	31,80	20,50	17,65	15,95	31-46-012
	6 x 15 M4	4079132	32,85	21,10	18,15	16,40	31-46-015
	6 x 20 M4	4079140	34,15	22,05	19,00	17,10	31-46-020
	6 x 25 M4	4079159	35,80	23,10	19,95	17,95	31-46-025
	6 x 30 M4	4079167	37,80	24,45	21,10	19,00	31-46-030
	7,1 x 10 M5	4081013	34,85	22,45	19,45	17,55	31-57-010
	7,1 x 12 M5	4081021	41,60	26,55	23,00	20,80	31-57-012
	7,1 x 15 M5	4079248	34,85	22,45	19,45	17,55	31-57-015
	7,1 x 20 M5	4081056	45,35	29,30	25,30	22,80	31-57-020
	7,1 x 25 M5	4081064	47,65	30,65	26,45	23,85	31-57-025
◇	7,1 x 30 M5	4081072	50,50	32,55	28,15	25,40	31-57-030
	8 x 15 M6	4081148	101,65	86,40	73,45	66,10	
	8 x 20 M6	4081156	121,60	91,70	78,35	70,65	
	8 x 25 M6	4081172	122,55	90,40	76,85	69,50	
	8 x 30 M6	4081180	124,95	95,65	81,25	73,10	

(Profondeur du filetage pour  $l_1$  6 – 8 mm = 4 mm) (Ø 6 M3 avec renfort DIN)

LT = en stock (vente intermédiaire réservée)  
◇ = Délai de livraison à fixer de cas en cas



Pour d'autres dimensions, prière de vous renseigner sur la livraison minimale et le délai de livraison

**Prix en francs suisses pour 100 pièces**  
Livraison départ usine, emballage compris

LT	Dimensions en mm	No. de commande	dès 100	dès 1'000	dès 5'000	dès 10'000	No. HBS
	5 x 8 M3	4081218	53,75	40,75	35,30	33,60	32-35-008
	5 x 10 M3	4081226	67,50	51,35	44,30	42,10	32-35-010
	5 x 12 M3	4081234	70,15	53,35	46,00	43,70	32-35-012
	5 x 15 M3	4081242	73,90	56,05	48,50	46,10	32-35-015
	5 x 20 M3	4081250	79,40	60,15	51,85	49,35	32-35-020
	5 x 25 M3	4081269	83,25	63,20	54,70	52,00	32-35-025
	5 x 30 M3	4081277	88,70	67,30	58,15	55,35	32-35-030
	6 x 8 M4	4081390	63,40	48,20	41,60	39,60	32-46-008
	6 x 10 M4	4081315	73,40	55,85	48,20	45,80	32-46-010
	6 x 12 M4	4081323	76,35	57,85	50,00	47,05	32-46-012
	6 x 15 M4	4081330	80,20	60,90	52,50	49,90	32-46-015
	6 x 20 M4	4081358	88,00	66,80	57,75	54,90	32-46-020
	6 x 25 M4	4081366	95,75	72,65	62,80	59,75	32-46-025
	6 x 30 M4	4081374	103,45	78,45	67,75	64,35	32-46-030
	7,1 x 10 M5	4081412	126,95	96,30	83,15	79,05	32-57-010
	7,1 x 12 M5	4081420	120,35	97,35	84,10	79,90	32-57-012
	7,1 x 15 M5	4081438	138,40	104,90	90,70	86,20	32-57-015
	7,1 x 20 M5	4081447	153,30	116,25	100,50	95,45	32-57-020
	7,1 x 25 M5	4081455	168,75	127,90	110,55	104,90	32-57-025
	7,1 x 30 M5	4081463	171,90	130,40	112,65	107,10	32-57-030
	7,1 x 35 M5	4081471	180,90	136,90	118,15	111,70	32-57-035

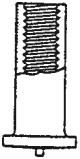
(Profondeur du filetage pour l1: 6 – 8 mm = 4 mm)

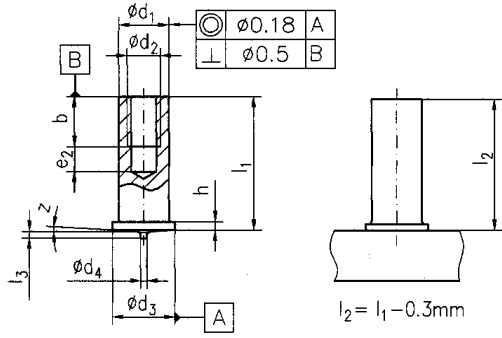
LT = en stock (vente intermédiaire réservée)  
◇ = Délai de livraison à fixer de cas en cas

# Douilles filetées type IT

EN AW-AlMg3



	$d_1$ $\pm 0,1$	$d_2$	$l_1$ $+0,6$	$b$ $+0,5$	$e_2$ min.	$d_3$ $\pm 0,2$	$d_4$ $\pm 0,08$	$l_3$ $\pm 0,05$	$h$	$l_2$	$z$ $\pm 1^\circ$
	$\varnothing 5$	M3	Voir tablelle	5	2,5	6,5	0,75	0,8	0,8 - 1,4	$= l_1$ -0,3	3°
	$\varnothing 6$	M4		6	3	7,5					
	$\varnothing 7,1$	M5		7,5	3	9					

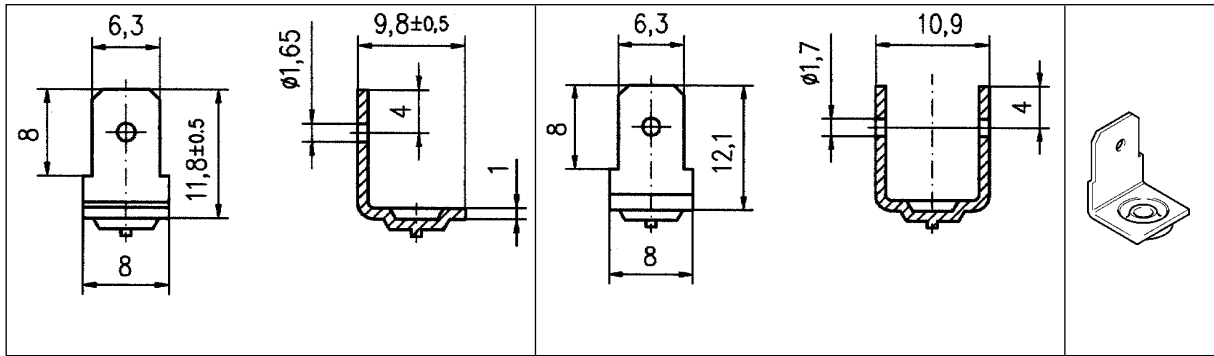
Pour d'autres dimensions, prière de vous renseigner sur la livraison minimale et le délai de livraison

**Prix en francs suisses pour 100 pièces**  
Livraison départ usine, emballage compris

LT	Dimensions en mm	No. de commande	dès 100	dès 1'000	dès 5'000	dès 10'000	No. HBS
◇	5 x 8 M3	4082001	23,65	16,05	14,05	12,70	34-35-008
	5 x 10 M3	4082028	28,45	19,45	16,80	15,10	34-35-010
	5 x 12 M3	4082036	29,30	20,05	17,45	15,75	34-35-012
	5 x 15 M3	4082044	31,50	21,55	18,70	16,90	34-35-015
	5 x 20 M3	4082052	34,65	23,75	20,50	18,50	34-35-020
	5 x 25 M3	4082060	38,35	26,15	22,70	20,50	34-35-025
	5 x 30 M3	4082079	41,15	28,15	24,35	21,95	34-35-030
◇	6 x 8 M4	4082103	28,90	19,65	17,10	15,45	34-46-008
	6 x 10 M4	4082117	32,95	22,80	19,75	17,95	34-46-010
	6 x 12 M4	4082125	34,75	23,65	20,50	18,25	34-46-012
	6 x 15 M4	4082132	35,50	24,25	22,60	20,35	34-46-015
	6 x 20 M4	4082141	39,90	27,20	23,65	21,30	34-46-020
	6 x 25 M4	4082168	44,95	30,55	26,45	23,85	34-46-025
	6 x 30 M4	4082176	49,55	34,00	29,30	26,45	34-46-030
◇	7,1 x 10 M5	4082222	32,75	22,25	19,30	17,45	34-57-010
	7,1 x 12 M5	4082230	37,50	25,50	21,95	19,85	34-57-012
	7,1 x 15 M5	4082249	38,95	26,65	23,00	20,80	34-57-015
	7,1 x 20 M5	4082257	42,55	29,10	25,00	22,60	34-57-020
	7,1 x 25 M5	4082265	45,80	31,50	27,00	24,35	34-57-025
	7,1 x 30 M5	4082273	49,45	33,80	29,20	26,45	34-57-030

(Profondeur du filetage pour  $l_1$  6 – 8 mm = 4 mm)

LT = en stock (vente intermédiaire réservée)  
◇ = Délai de livraison à fixer de cas en cas



Pour d'autres dimensions, prière de vous renseigner sur la livraison minimale et le délai de livraison

**Prix en francs suisses pour 100 pièces**  
Livraison départ usine, emballage compris

LT	Dimensions en mm	No. de commande	dès 100	dès 1'000	dès 5'000	dès 10'000	No. HBS
<b>Languettes</b>							
	6,3 acier (4.8) cuivré	4072200	14,70	11,15	9,25	8,40	30-10-063
	6,3 Inox 1.4301/03 (A2-50)	4072065	29,40	23,00	18,70	16,80	30-20-063
	6,3 EN AW AlMg3	4072030	29,40	23,00	18,70	16,80	30-40-063
<b>Double-languettes</b>							
	6,3 acier (4.8) cuivré	4072201	25,85	19,65	16,70	14,95	30-12-063
	6,3 Inox 1.4301/03 (A2-50)	4072066	58,30	44,15	37,60	33,75	30-22-063
◇	6,3 EN AW AlMg3	4072031	58,15	44,15	37,60	33,75	30-42-063

LT = en stock (vente intermédiaire réservée)  
◇ = Délai de livraison à fixer de cas en cas



# **Partie 2**

**Pièces pour soudage  
avec entrefer en temps court  
SC/ARC**

**Liste de prix**



Toute distribution ou copie de ce document, de même que l'utilisation et la communication de son contenu sont prohibées, à moins d'un accord préalable.  
Tous droits réservés.

### Table des matières

Conditions .....	3
Dates techniques et informations .....	4
Goujons filetés type RD .....	6

### Conditions

Modifications et erreurs

Réservés

Prix :

En francs suisses  
TVA non comprise

Fixation des prix :

Départ usine  
Emballage compris

Paiement :

30 jours net  
Date de la facture

## Types de goujons, abréviations, matériaux, normes, propriétés mécaniques d'après DIN EN ISO 13918

Types de goujons		Abréviations pour goujons	Matériaux	Normes	Propriétés mécaniques		
Soudage de goujons par fusion-forgeage (DS)	Soudage de goujons par fusion-forgeage avec bagues réfractaires ou sous gaz neutre	Goujons filetés	PD (PF)	acier non allié	EN 20898-1	R <sub>m</sub> ≥ 420 N/mm <sup>2</sup> R <sub>eH</sub> ≥ 340 N/mm <sup>2</sup> A <sub>5</sub> ≥ 14%	
		Goujons filetés avec réduction	RD (RF)				
		Chevilles	UD (UF)	1.4301/03 (A2-50 <sup>1)</sup> )	EN ISO 3506-3	R <sub>m</sub> ≥ 500 N/mm <sup>2</sup> R <sub>p0,2</sub> ≥ 210 N/mm <sup>2</sup> A <sub>L</sub> ≥ 0,6 d	
	Soudage de goujons en temps court (Short cycle)	Goujons d'ancrage	Goujons d'ancrage	SD (UF)	acier non allié	EN 10025	R <sub>m</sub> ≥ 450 N/mm <sup>2</sup> R <sub>eH</sub> ≥ 350 N/mm <sup>2</sup> A <sub>5</sub> ≥ 15%
					1.4301/03 (A2-50 <sup>1)</sup> )	EN 10088-1	R <sub>m</sub> ≥ 540-780 N/mm <sup>2</sup> R <sub>p0,2</sub> ≥ 350 N/mm <sup>2</sup> A <sub>5</sub> ≥ 25%
			Goujons filetés avec collerette	FD	Acier (4.8 <sup>1)</sup> ) cuivré	EN 20898-1	R <sub>m</sub> ≥ 420 N/mm <sup>2</sup> R <sub>eH</sub> ≥ 340 N/mm <sup>2</sup> A <sub>5</sub> ≥ 14%
	1.4301/03 (A2-50 <sup>1)</sup> )	EN ISO 3506-3	R <sub>m</sub> ≥ 500 N/mm <sup>2</sup> R <sub>p0,2</sub> ≥ 210 N/mm <sup>2</sup> A <sub>L</sub> ≥ 0,6 d				
	CuZn37 (Ms63)	ISO 426-1 ISO 1638	R <sub>m</sub> ≥ 370 N/mm <sup>2</sup>				

Autres matériaux sur demande

## Précontrainte et couple

Goujons filetés	Acier (4.8 <sup>1)</sup> ) μ = 0,18 R <sub>p0,2</sub> = 340 N/mm <sup>2</sup>		1.4301/03 (A2-50 <sup>1)</sup> ) μ = 0,18 R <sub>p0,2</sub> = 210 N/mm <sup>2</sup>		AlMg3 F23 μ = 0,18 R <sub>p0,2</sub> = 170 N/mm <sup>2</sup>		CuZn37 (Ms63) μ = 0,18 R <sub>p0,2</sub> = 250 N/mm <sup>2</sup>	
	Précontrainte (kN)	Couple (Nm)	Précontrainte (kN)	Couple (Nm)	Précontrainte (kN)	Couple (Nm)	Précontrainte (kN)	Couple (Nm)
M 6	4,3	6,1	2,7	3,8	2,2	3,1	3,2	4,5
M 8	8	15	4,9	9,5	4	7,5	6	11
M 10	13	30	7,8	19				
M 12	19	53	12	33				
M 16	35	135	22	82				

Ces valeurs correspondent à la feuille de référence DVS 0904 (Décembre 2000)

Toutes les valeurs indiquées sont des valeurs indicatives pour la force de traction et le couple minimum pour une soudure sans déformation permanente des composants. Il est indispensable que la partie où on soude le goujon ait une épaisseur suffisante. Ces valeurs s'entendent pour des goujons roulés à froid avec des filetages à pas gros sans traitement de surface et sans huilage. C'est au minimum la section de résistance qui doit être présente sur toute la longueur du goujon. Ces valeurs s'entendent pour les limites d'élasticité indiquées.

<sup>1)</sup> approprié pour le soudage

## Combinaisons de différents matériaux

Selon DIN EN ISO 14555 (Le choix des matériaux devrait en principe se faire de manière à ce que seuls des matériaux similaires soient assemblés par soudage)

Matériaux des goujons	Matériaux du fond			
	EN 288-3/ Groupes 1 et 2 <sup>2)</sup>	EN 288-3/ Groupes 3 et 4	EN 288-3/ Groupe 9	EN 288-4/ Groupes 21 et 22.1
Acier (4.8 <sup>1)</sup> ) cuivré	1	2	2 <sup>3)</sup>	–
1.4301/03 (A2-50 <sup>1)</sup> ) 1.4401, 1.4541, 1.4571	2/1 <sup>4)</sup>	2	1	–
EN AW-AlMg3	–	–	–	2

1 = bien approprié pour toutes applications, par ex. : transmission de force

<sup>1)</sup> approprié pour le soudage

2 = approprié mais avec des restrictions pour la transmission de force

– = ne peuvent pas être soudés

<sup>1)</sup> approprié pour le soudage

<sup>2)</sup> limite de traction max. R<sub>m</sub> ≤ 460 N/mm<sup>2</sup>

<sup>3)</sup> seulement pour soudage en temps court par fusion-forgeage

<sup>4)</sup> jusqu'à 10 mm de diamètre et gaz neutre en position PA

### Matériaux de fabrication des goujons

Les goujons filetés sont fabriqués en acier non allié selon DIN EN 10898-1, classe de solidité 4.8. Les autres matériaux sont indiqués dans la description spécifique des goujons.

### Bain de fusion (bille en alu)

Les goujons en acier (4.8) avec les bagues en céramique réfractaire sont munis d'une bille centrale en aluminium servant à désoxyder le bain de fusion ainsi qu'à une meilleure formation de l'arc électrique. Pour des goujons de  $\leq 12$  mm soudés sous gaz neutre, on peut renoncer à ce procédé.

### Protection de surface

Dans leur exécution standard, les goujons sont fabriqués en acier non allié. Pour augmenter leur résistance à la corrosion, et à partir d'une certaine quantité, ils peuvent être livrés avec un surfacage, à savoir :

- zingué
- zingué et chromé
- cuivré
- nickelé

L'épaisseur de la protection se fonde sur la norme DIN EN ISO 4042. La tolérance 6h selon DIN13, page 20 peut ainsi être atteinte.

### Filetage

Les filetages répondent aux normes DIN ISO 724, degré de tolérance 6 g et sont roulés à froid.

### Types de goujons

- **Goujons PD (anciennement – goujons MD)**  
Le goujon est fileté sur toute la longueur utile après soudage. Le bourrelet de soudage dépasse de 3-4 mm le diamètre extérieur du filetage.

- **Goujons RD (anciennement – goujons MR)**

Le goujon a un embout sans filetage réduit au diamètre du goujon sans filetage. Le bourrelet de soudage dépasse de 0,5-1 mm le diamètre extérieur du filetage. La résistance est de 15 % inférieure à un goujon standard.

- **Goujons MP**

Le goujon n'a qu'un filetage partiel.

### Normes de qualité

La livraison des goujons HBS se fait selon les normes internationales de qualités DIN EN ISO 3269 selon les valeurs limite (AQL) 1.5

### Livraison en plus ou en moins

Pour les articles commandés d'après les besoins spécifiques du client, nous ne sommes pas liés par la livraison du nombre exact désiré. Il est généralement admis une livraison en plus ou en moins pouvant aller jusqu'à 8 %.

### Tolérances

La livraison des goujons HBS se fait dans le cadre de la norme DIN EN ISO 2768 dans la classe de tolérance m (moyenne).

### Stockage

Nous vous conseillons de garder les goujons dans leur emballage d'origine jusqu'au moment de leur utilisation. Vous éviterez ainsi des résultats inégaux dus à l'humidité, aux poussières, et autres salissures. Pour les goujons en aluminium, le stockage préconisé est particulièrement important, car il permet de diminuer considérablement l'oxydation de la couche supérieure. Ne mélangez jamais des charges différentes.

### Commande

Pour un bon déroulement de votre commande, et dans la mesure du possible, indiquez notre no. d'article figurant dans la liste de prix.

**Goujons « sur mesure » sur demande.**

# Goujons filetés type RD (avec bille)

Matériau : Acier (4.8) non allié



	d <sub>1</sub>	l <sub>2</sub> <sup>2)</sup>	d <sub>2</sub>	d <sub>3</sub> <sup>1)</sup>	y <sub>min</sub>	h <sub>1</sub> <sup>1)</sup>
	M6	Voir tablelle	4,7	7	6,5	2,5
	M8		6,2	9	7	2,5
	M10		7,9	11,5	8	3
	M12		9,5	13,5	9	4
	M16		13,2	18	11	5

Pour d'autres dimensions, prière de vous renseigner sur la livraison minimale et le délai de livraison

**Prix en francs suisses pour 100 pièces**  
y compris bagues réfractaires  
Livraison départ usine, emballage compris

LT	Dimensions en mm	No. de commande	dès 100	dès 1'000	dès 5'000	dès 10'000	No. HBS
	RD 6 x 15	4002115	38,10	24,80	22,35	20,15	51-06-015K
	RD 6 x 20	4002120	38,55	25,00	22,60	20,35	51-06-020K
	RD 6 x 25	4002125	39,50	25,70	23,20	21,10	51-06-025K
	RD 6 x 30	4002130	40,45	26,25	23,65	21,30	51-06-030K
	RD 6 x 35	4002135	40,75	26,55	23,95	21,65	51-06-035K
	RD 6 x 40	4002140	60,50	51,45	46,30	41,70	51-06-040K
◇	RD 8 x 15	4002215	40,75	26,45	23,85	27,85	51-08-015K
	RD 8 x 20	4002220	44,30	28,90	26,05	23,40	51-08-020K
	RD 8 x 25	4002225	44,30	28,90	26,05	23,40	51-08-025K
	RD 8 x 30	4002230	47,45	30,85	27,85	25,10	51-08-030K
	RD 8 x 35	4002235	49,25	32,05	28,90	26,05	51-08-035K
	RD 8 x 40	4002240	51,25	33,40	30,15	27,20	51-08-040K
	RD 8 x 45	4002245	52,80	34,45	31,10	27,95	51-08-045K
	RD 8 x 50	4002250	54,30	35,30	31,80	28,65	51-08-050K
	RD 10 x 15	4002315	53,75	35,30	33,30	30,15	51-10-015K
	RD 10 x 20	4002320	53,85	35,20	29,80	27,20	51-10-020K
	RD 10 x 25	4002325	55,00	36,25	32,65	29,40	51-10-025K
	RD 10 x 30	4002330	56,60	36,75	33,10	29,70	51-10-030K
	RD 10 x 35	4002335	57,75	36,75	33,70	30,35	51-10-035K
	RD 10 x 40	4002340	60,80	39,70	35,80	32,25	51-10-040K
	RD 10 x 45	4002345	62,35	40,55	36,35	32,75	51-10-045K
	RD 10 x 50	4002350	64,35	41,90	37,70	34,00	51-10-050K
	RD 10 x 55	4002355	66,05	43,25	36,95	33,30	51-10-055K

<sup>1)</sup> Valeurs indicatives

<sup>2)</sup> l<sub>2</sub> est une valeur de construction. Cette valeur peut présenter des variations de ± 0,5 mm

LT = en stock (vente intermédiaire réservée)

◇ = Délai de livraison à fixer de cas en cas

	d <sub>1</sub>	l <sub>2</sub> <sup>2)</sup>	d <sub>2</sub>	d <sub>3</sub> <sup>1)</sup>	y <sub>min</sub>	h <sub>1</sub> <sup>1)</sup>
	M6	Voir tablelle	4,7	7	6,5	2,5
	M8		6,2	9	7	2,5
	M10		7,9	11,5	8	3
	M12		9,5	13,5	9	4
	M16		13,2	18	11	5

Pour d'autres dimensions, prière de vous renseigner sur la livraison minimale et le délai de livraison

**Prix en francs suisses pour 100 pièces**  
y compris bagues réfractaires  
Livraison départ usine, emballage compris

	Dimensions en mm	No. de commande	dès 100	dès 1'000	dès 5'000	dès 10'000	No. HBS
	RD 12 x 20	4002420	56,05	36,45	32,85	29,60	51-12-020K
	RD 12 x 25	4002425	58,60	38,10	34,35	31,00	51-12-025K
	RD 12 x 30	4002430	60,70	39,50	35,60	32,15	51-12-030K
	RD 12 x 35	4002435	62,90	40,85	36,85	33,20	51-12-035K
	RD 12 x 40	4002440	65,20	42,40	38,20	34,45	51-12-040K
	RD 12 x 45	4002445	67,30	43,80	39,50	35,60	51-12-045K
◇	RD 12 x 50	4002450	69,50	45,25	40,75	36,75	51-12-050K
◇	RD 12 x 55	4002455	75,50	49,15	44,30	39,90	51-12-055K
◇	RD 12 x 60	4002460	77,50	50,40	45,35	40,85	51-12-060K
◇	RD 12 x 65	4002465	78,35	50,90	45,80	41,25	51-12-065K
◇	RD 16 x 30	4002530	135,25	88,00	79,30	71,40	51-16-030K
◇	RD 16 x 35	4002535	139,65	90,85	81,80	73,70	51-16-035K
◇	RD 16 x 40	4002540	144,05	93,65	84,30	75,90	51-16-040K
◇	RD 16 x 45	4002545	149,65	97,25	87,55	78,75	51-16-045K
◇	RD 16 x 50	4002550	155,30	101,00	90,85	81,70	51-16-050K
◇	RD 16 x 55	4002555		sur demande			51-16-055K
◇	RD 16 x 60	4002560		sur demande			51-16-060K
◇	RD 16 x 65	4002565		sur demande			51-16-065K

<sup>1)</sup> Valeurs indicatives

<sup>2)</sup> l<sub>2</sub> est une valeur de construction. Cette valeur peut présenter des variations de ± 0,5 mm

LT = en stock (vente intermédiaire réservée)

◇ = Délai de livraison à fixer de cas en cas

# Goujons filetés type RD (sans bille, MRS)

Matériau : Acier (4.8) non allié



	d <sub>1</sub>	l <sub>2</sub> <sup>2)</sup>	d <sub>2</sub>	d <sub>3</sub> <sup>1)</sup>	y <sub>min</sub>	h <sub>1</sub> <sup>1)</sup>
	M6	Voir tablette	4,7	7	6,5	2,5
	M8		6,2	9	7	2,5
	M10		7,9	11,5	8	3
	M12		9,5	13,5	9	4
	M16		13,2	18	11	5

Pour d'autres dimensions, prière de vous renseigner sur la livraison minimale et le délai de livraison

**Prix en francs suisses pour 100 pièces**  
y compris bagues réfractaires  
Livraison départ usine, emballage compris

LT	Dimensions en mm	No. de commande	dès 100	dès 1'000	dès 5'000	dès 10'000	No. HBS
◇	RD 6 x 15	4001115	29,70	23,75	21,40	19,20	51-06-015
◇	RD 6 x 20	4001120	33,90	27,10	24,40	21,95	51-06-020
◇	RD 6 x 25	4001125	39,10	31,30	28,15	25,30	51-06-025
◇	RD 6 x 30	4001130	40,30	32,25	29,05	26,10	51-06-030
◇	RD 6 x 35	4001135	42,20	33,75	30,35	27,30	51-06-035
◇	RD 6 x 40	4001140	44,00	35,20	31,65	28,45	51-06-040

	RD 8 x 15	4001215	41,05	32,85	29,55	26,55	51-08-015
	RD 8 x 20	4001220	44,75	35,70	32,15	28,90	51-08-020
	RD 8 x 25	4001225	46,60	37,30	33,60	30,20	51-08-025
	RD 8 x 30	4001230	48,40	38,65	34,85	31,40	51-08-030
◇	RD 8 x 35	4001235	50,00	39,90	35,95	32,40	51-08-035
	RD 8 x 40	4001240	51,65	41,50	36,75	33,10	51-08-040
◇	RD 8 x 45	4001245	53,45	42,75	38,45	34,65	51-08-045
◇	RD 8 x 50	4001250	55,25	44,10	39,80	35,70	51-08-050
◇	RD 8 x 55	4001255	57,00	45,55	40,95	36,95	51-08-055
◇	RD 8 x 60	4001260	58,80	47,05	42,30	38,10	51-08-060
◇	RD 8 x 65	4001265	61,00	48,95	44,00	39,40	51-08-065

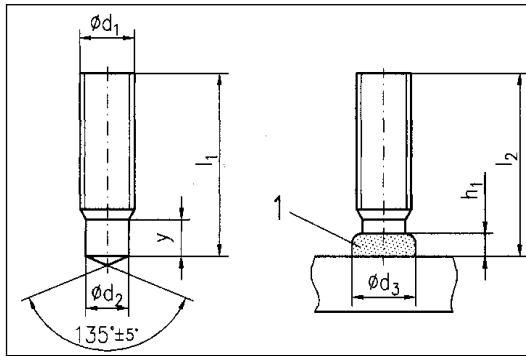
	RD 10 x 15	4001315	42,65	34,15	30,70	27,60	51-10-015
	RD 10 x 20	4001320	50,95	40,75	36,65	32,95	51-10-020
	RD 10 x 25	4001325	52,70	42,20	37,90	34,15	51-10-025
	RD 10 x 30	4001330	54,10	43,25	38,85	34,65	51-10-030
	RD 10 x 35	4001335	55,75	44,65	40,10	36,10	51-10-035
	RD 10 x 40	4001340	57,65	46,20	41,60	37,40	51-10-040
	RD 10 x 45	4001345	59,20	47,35	42,65	38,35	51-10-045
◇	RD 10 x 50	4001350	60,80	48,60	43,80	39,40	51-10-050
◇	RD 10 x 55	4001355	63,20	50,60	45,45	40,95	51-10-055

<sup>1)</sup> Valeurs indicatives

<sup>2)</sup> l<sub>2</sub> est une valeur de construction. Cette valeur peut présenter des variations de ± 0,5 mm

LT = en stock (vente intermédiaire réservée)

◇ = Délai de livraison à fixer de cas en cas

	d <sub>1</sub>	l <sub>2</sub> <sup>2)</sup>	d <sub>2</sub>	d <sub>3</sub> <sup>1)</sup>	y <sub>min</sub>	h <sub>1</sub> <sup>1)</sup>
	M6	Voir tablelle	4,7	7	6,5	2,5
	M8		6,2	9	7	2,5
	M10		7,9	11,5	8	3
	M12		9,5	13,5	9	4
	M16		13,2	18	11	5

Pour d'autres dimensions, prière de vous renseigner sur la livraison minimale et le délai de livraison

**Prix en francs suisses pour 100 pièces**  
y compris bagues réfractaires  
Livraison départ usine, emballage compris

	Dimensions en mm	No. de commande	dès 100	dès 1'000	dès 5'000	dès 10'000	No. HBS
	RD 12 x 20	4001420	55,00	44,00	39,60	35,70	51-12-020
	RD 12 x 25	4001425	57,35	45,90	41,25	30,15	51-12-025
	RD 12 x 30	4001430	59,45	47,55	42,80	38,55	51-12-030
◇	RD 12 x 35	4001435	61,75	43,15	38,85	34,95	51-12-035
	RD 12 x 40	4001440	63,95	41,60	37,40	33,70	51-12-040
◇	RD 12 x 45	4001445	66,05	42,95	38,65	34,75	51-12-045
◇	RD 12 x 50	4001450	68,15	44,30	39,90	35,90	51-12-050
◇	RD 12 x 55	4001455	76,65	61,30	55,15	49,65	51-12-055
◇	RD 12 x 60	4001460	78,65	63,00	56,50	50,95	51-12-060
◇	RD 12 x 65	4001465	81,05	64,80	58,30	52,50	51-12-065

◇	RD 16 x 30	4001530		sur demande			51-16-030
◇	RD 16 x 35	4001535		sur demande			51-16-035
◇	RD 16 x 40	4001540		sur demande			51-16-040
◇	RD 16 x 45	4001545		sur demande			51-16-045
◇	RD 16 x 50	4001550		sur demande			51-16-050
◇	RD 16 x 55	4001555		sur demande			51-16-055
◇	RD 16 x 60	4001560		sur demande			51-16-060
◇	RD 16 x 65	4001565		sur demande			51-16-065

<sup>1)</sup> Valeurs indicatives

<sup>2)</sup> l<sub>2</sub> est une valeur de construction. Cette valeur peut présenter des variations de ± 0,5 mm

LT = en stock (vente intermédiaire réservée)

◇ = Délai de livraison à fixer de cas en cas

# Goujons filetés type RD (avec bille)

Matériau : 1.4301/03 (A2-50)



	d <sub>1</sub>	l <sub>2</sub> <sup>2)</sup>	d <sub>2</sub>	d <sub>3</sub> <sup>1)</sup>	y <sub>min</sub>	h <sub>1</sub> <sup>1)</sup>
	M6	Voir tablelle	4,7	7	6,5	2,5
	M8		6,2	9	7	2,5
	M10		7,9	11,5	8	3
	M12		9,5	13,5	9	4
	M16		13,2	18	11	5

Pour d'autres dimensions, prière de vous renseigner sur la livraison minimale et le délai de livraison

**Prix en francs suisses pour 100 pièces**  
y compris bagues réfractaires  
Livraison départ usine, emballage compris

LT	Dimensions en mm	No. de commande	dès 100	dès 1'000	dès 5'000	dès 10'000	No. HBS
	RD 6 x 15	4004115	60,80	39,60	35,60	32,05	52-06-015K
	RD 6 x 20	4004120	63,85	41,50	37,30	33,50	52-06-020K
	RD 6 x 25	4004125	66,25	43,05	38,75	34,85	52-06-025K
	RD 6 x 30	4004130	68,65	44,65	40,10	36,10	52-06-030K
	RD 6 x 35	4004135	70,15	45,55	41,05	36,95	52-06-035K
	RD 6 x 40	4004140	72,55	47,15	42,40	38,20	52-06-040K
	RD 8 x 15	4004215	68,45	44,50	40,00	36,00	52-08-015K
	RD 8 x 20	4004220	70,65	45,90	41,25	37,15	52-08-020K
	RD 8 x 25	4004225	69,20	44,90	40,40	36,40	52-08-025K
	RD 8 x 30	4004230	75,80	49,25	44,30	39,90	52-08-030K
	RD 8 x 35	4004235	77,80	50,50	45,45	40,95	52-08-035K
◇	RD 8 x 40	4004240	81,50	52,90	47,65	42,85	52-08-040K
	RD 8 x 45	4004245	83,35	54,20	48,70	43,90	52-08-045K
	RD 8 x 50	4004250	89,05	57,85	52,10	46,85	52-08-050K
	RD 10 x 20	4004320	92,50	60,15	54,20	48,70	52-10-020K
	RD 10 x 25	4004325	98,60	64,15	57,65	51,85	52-10-025K
	RD 10 x 30	4004330	98,60	64,15	57,65	51,85	52-10-030K
	RD 10 x 35	4004335	110,90	72,05	64,90	58,40	52-10-035K
	RD 10 x 40	4004340	117,30	76,25	68,60	61,75	52-10-040K
	RD 10 x 45	4004345	123,90	80,55	72,45	65,30	52-10-045K
	RD 10 x 50	4004350	130,50	84,85	76,35	68,65	52-10-050K
	RD 10 x 55	4004355	137,65	89,45	80,55	72,35	52-10-055K

<sup>1)</sup> Valeurs indicatives

<sup>2)</sup> l<sub>2</sub> est une valeur de construction. Cette valeur peut présenter des variations de ± 0,5 mm

LT = en stock (vente intermédiaire réservée)

◇ = Délai de livraison à fixer de cas en cas

	d <sub>1</sub>	l <sub>2</sub> <sup>2)</sup>	d <sub>2</sub>	d <sub>3</sub> <sup>1)</sup>	y <sub>min</sub>	h <sub>1</sub> <sup>1)</sup>
	M6	Voir tablelle	4,7	7	6,5	2,5
	M8		6,2	9	7	2,5
	M10		7,9	11,5	8	3
	M12		9,5	13,5	9	4
	M16		13,2	18	11	5

Pour d'autres dimensions, prière de vous renseigner sur la livraison minimale et le délai de livraison

**Prix en francs suisses pour 100 pièces**  
y compris bagues réfractaires  
Livraison départ usine, emballage compris

	Dimensions en mm	No. de commande	dès 100	dès 1'000	dès 5'000	dès 10'000	No. HBS
	RD 12 x 20	4004420	104,25	67,75	61,00	54,90	52-12-020K
	RD 12 x 25	4004425	109,40	71,10	63,95	57,55	52-12-025K
	RD 12 x 30	4004430	116,55	75,70	68,15	61,70	52-12-030K
	RD 12 x 35	4004435	125,60	81,60	73,40	66,05	52-12-035K
	RD 12 x 40	4004440	132,95	86,40	77,70	69,95	52-12-040K
	RD 12 x 45	4004445	142,50	92,60	83,35	74,95	52-12-045K
◇	RD 12 x 50	4004450	152,35	99,00	89,05	80,20	52-12-050K
	RD 12 x 55	4004455	162,45	105,60	95,05	85,45	52-12-055K
	RD 12 x 60	4004460	172,40	112,15	100,90	90,85	52-12-060K

◇	RD 16 x 30	4004530	329,60	214,20	181,65	162,75	52-16-030K
◇	RD 16 x 35	4004535	355,95	231,00	196,35	176,40	52-16-035K
◇	RD 16 x 40	4004540	383,25	248,85	211,05	190,05	52-16-040K
◇	RD 16 x 45	4004545	413,70	268,80	228,90	205,80	52-16-045K
◇	RD 16 x 50	4004550	446,25	289,80	245,70	220,50	52-16-050K
◇	RD 16 x 55	4004555		sur demande			52-16-055K
◇	RD 16 x 60	4004560		sur demande			52-16-060K
◇	RD 16 x 65	4000065		sur demande			52-16-065K

<sup>1)</sup> Valeurs indicatives

<sup>2)</sup> l<sub>2</sub> est une valeur de construction. Cette valeur peut présenter des variations de ± 0,5 mm

LT = en stock (vente intermédiaire réservée)

◇ = Délai de livraison à fixer de cas en cas

# Goujons filetés type RD (sans bille, MRS)

Matériau : 1.4301/03 (A2-50)



	d <sub>1</sub>	l <sub>2</sub> <sup>2)</sup>	d <sub>2</sub>	d <sub>3</sub> <sup>1)</sup>	y <sub>min</sub>	h <sub>1</sub> <sup>1)</sup>
	M6	Voir tablelle	4,7	7	6,5	2,5
	M8		6,2	9	7	2,5
	M10		7,9	11,5	8	3
	M12		9,5	13,5	9	4
	M16		13,2	18	11	5

Pour d'autres dimensions, prière de vous renseigner sur la livraison minimale et le délai de livraison

**Prix en francs suisses pour 100 pièces**  
y compris bagues réfractaires  
Livraison départ usine, emballage compris

LT	Dimensions en mm	No. de commande	dès 100	dès 1'000	dès 5'000	dès 10'000	No. HBS
◇	RD 6 x 15	4003115	59,75	48,00	43,30	39,10	52-06-015
◇	RD 6 x 20	4003120	60,40	48,30	43,45	39,20	52-06-020
◇	RD 6 x 25	4003125	57,75	37,50	33,70	30,35	52-06-025
◇	RD 6 x 30	4003130	64,45	51,45	46,20	41,70	52-06-030
◇	RD 6 x 35	4003135	65,85	52,70	47,40	42,70	52-06-035
◇	RD 6 x 40	4003140	66,45	53,20	47,90	43,05	52-06-040
◇	RD 8 x 15	4003215	62,60	50,10	45,05	40,65	52-08-015
	RD 8 x 20	4003220	65,10	52,10	46,90	42,20	52-08-020
	RD 8 x 25	4003225	67,85	54,30	48,85	43,95	52-08-025
	RD 8 x 30	4003230	75,40	48,95	44,10	39,70	52-08-030
◇	RD 8 x 35	4003235	78,10	62,50	56,20	50,60	52-08-035
	RD 8 x 40	4003240	84,10	67,20	60,60	54,50	52-08-040
◇	RD 8 x 45	4003245	86,65	69,30	62,35	56,10	52-08-045
	RD 8 x 50	4003250	89,35	71,40	64,25	57,75	52-08-050
◇	RD 10 x 15	4003315	80,55	64,45	57,95	52,20	52-10-015
	RD 10 x 20	4003320	84,65	67,75	60,90	54,80	52-10-020
	RD 10 x 25	4003325	97,95	63,65	57,35	51,55	52-10-025
	RD 10 x 30	4003330	102,90	66,15	60,15	54,20	52-10-030
◇	RD 10 x 35	4003335	115,50	75,10	67,20	59,85	52-10-035
◇	RD 10 x 40	4003340	120,75	78,75	66,15	59,45	52-10-040
◇	RD 10 x 45	4003345	126,00	81,90	73,50	66,15	52-10-045
◇	RD 10 x 50	4003350	132,30	86,10	77,70	69,30	52-10-050
◇	RD 10 x 55	4003355		sur demande			52-10-055

<sup>1)</sup> Valeurs indicatives

<sup>2)</sup> l<sub>2</sub> est une valeur de construction. Cette valeur peut présenter des variations de ± 0,5 mm

LT = en stock (vente intermédiaire réservée)

◇ = Délai de livraison à fixer de cas en cas

d <sub>1</sub>	l <sub>2</sub> <sup>2)</sup>	d <sub>2</sub>	d <sub>3</sub> <sup>1)</sup>	y <sub>min</sub>	h <sub>1</sub> <sup>1)</sup>
M6	Voir tablelle	4,7	7	6,5	2,5
M8		6,2	9	7	2,5
M10		7,9	11,5	8	3
M12		9,5	13,5	9	4
M16		13,2	18	11	5

Pour d'autres dimensions, prière de vous renseigner sur la livraison minimale et le délai de livraison

**Prix en francs suisses pour 100 pièces**  
y compris bagues réfractaires  
Livraison départ usine, emballage compris

LT	Dimensions en mm	No. de commande	dès 100	dès 1'000	dès 5'000	dès 10'000	No. HBS
	RD 12 x 20	4003420	131,15	85,25	76,65	69,10	52-12-020
	RD 12 x 25	4003425	134,40	87,90	79,05	71,20	52-12-025
	RD 12 x 30	4003430	144,40	93,45	84,00	75,60	52-12-030
◇	RD 12 x 35	4003435	140,50	92,00	82,20	74,00	52-12-035
◇	RD 12 x 40	4003440	162,25	105,00	94,50	85,05	52-12-040
◇	RD 12 x 45	4003445	169,05	109,95	98,90	89,00	52-12-045
◇	RD 12 x 50	4003450	175,65	114,15	102,75	92,40	52-12-050
◇	RD 12 x 55	4003455		sur demande			52-12-055
◇	RD 12 x 60	4003460		sur demande			52-12-060
◇	RD 16 x 30	4003530		sur demande			52-16-030
◇	RD 16 x 35	4003535		sur demande			52-16-035
◇	RD 16 x 40	4003540		sur demande			52-16-040
◇	RD 16 x 45	4003545		sur demande			52-16-045
◇	RD 16 x 50	4003550		sur demande			52-16-050
◇	RD 16 x 55	4003555		sur demande			52-16-055
◇	RD 16 x 60	4003560		sur demande			52-16-060
◇	RD 16 x 65	4003565		sur demande			52-16-065

<sup>1)</sup> Valeurs indicatives

<sup>2)</sup> l<sub>2</sub> est une valeur de construction. Cette valeur peut présenter des variations de ± 0,5 mm

LT = en stock (vente intermédiaire réservée)

◇ = Délai de livraison à fixer de cas en cas



# **Partie 3**

## **La technique d'assemblage KÖCO**

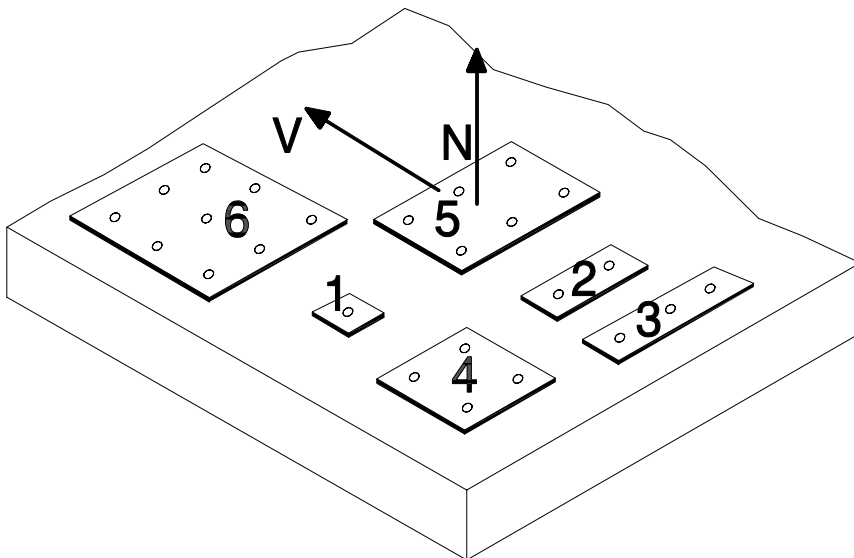
**UN PROCÉDÉ CONVAINCANT**



### Capacité de portage des plaques métalliques incorporées dans le béton avec des goujons d'ancrage KÖCO (en KN)

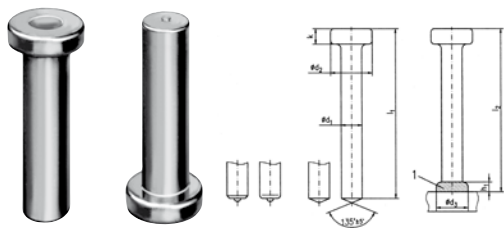
Plaque d'ancrage Type / Dimensions	Epaisseur (mm)	Goujons d'ancrage	B 25		B 35		B 45		B 55	
			N <sub>adm</sub>	V <sub>adm</sub>	N <sub>adm</sub>	V <sub>adm</sub>	N <sub>adm</sub>	V <sub>adm</sub>	N <sub>adm</sub>	V <sub>adm</sub>
1/100x100	10	10/75	10,0	12,4	11,9	12,4	13,5	12,4	14,9	12,4
		13/100	16,9	21,3	20,0	21,3	22,7	21,3	25,1	21,3
2/200x100	10	10/75	14,3	24,8	17,0	24,8	19,2	24,8	21,3	24,8
		13/100	25,0	42,6	29,6	42,6	33,5	42,6	37,1	42,6
3/300x150	10	10/75	18,6	37,3	22,1	37,3	25,0	37,3	27,7	37,3
		13/100	28,0	56,0	33,1	63,9	37,6	63,9	41,5	63,9
	15	16/150	44,3	88,7	52,5	95,9	59,5	95,9	65,8	95,9
4/200x200	15	13/100	31,3	62,6	37,0	74,1	42,0	84,0	46,4	85,3
4/250x250	20	16/150	58,0	116,2	68,0	127,9	77,0	127,9	86,0	127,0
5/300x200	20	13/100	38,7	77,5	45,8	91,7	52,0	104,0	57,5	115,0
		16/150	55,9	111,8	66,1	132,3	75,0	150,0	82,9	165,9
6/300x300	20	13/100	49,6	99,3	58,7	117,4	66,6	133,2	73,6	147,2
		16/150	67,6	135,2	80,0	160,0	90,7	181,4	100,3	200,6
		22/175	76,6	153,3	90,6	181,3	102,8	205,6	113,6	227,3

N<sub>adm</sub> (Tension et pression) et V<sub>adm</sub> (moment de torsion) sont les valeurs moyennes admises.



Types de plaques d'ancrage autorisées.

## Grappins / Goujons d'ancrage Type SD



d <sub>1</sub> - 0,4 <sup>1)</sup>	l <sub>2</sub> <sup>2)</sup>	d <sub>2</sub> ± 0,3	d <sub>3</sub> <sup>3)</sup>	h <sub>1</sub> <sup>3)</sup>	k ± 0,5
10 (3/8")	50-175	19	13	2,5	7
13 (1/2")	50-200	25	17	3	8
16 (5/8")	50-250	32	21	4,5	8
19 (3/4")	50-350	32	23	6	10
22 (7/8")	50-350	35	29	6	10
25 (1")	50-350	40	31	7	12

<sup>1)</sup> Des dépassements de diamètres ou des traces de finition dans la partie endessous de la tête du goujon sont admissibles jusqu'à 0,5 mm, pour autant qu'ils ne provoquent pas de difficultés d'ancrage.

<sup>2)</sup> l<sub>2</sub> est une valeur de construction. Lors d'applications spéciales telles que la technique de soudage traversante, l<sub>2</sub> devient plus court.

<sup>3)</sup> Valeurs indicatives. Lors d'applications spéciales telles que la technique de soudage traversante, les mesures peuvent varier.

Générateurs recommandés : ARC 800, ARC 1550, IT 1000

Pistolets de soudage recommandés : A 12, PMH-6, PMH-9

Tête de soudage automatique recommandée : KAH 412

Matériaux : Acier (S235J2G3 + C 450), 1.4301/03

LT		Dimensions en mm	No. de commande	Poids par fût en kg y. c. bagues réfractaires	Pièces / fût	No. d'art. Kôco
◇	Goujons d'ancrage	13 x 50	6113050	202,00	2500	016-0091-001
◇	Goujons d'ancrage	13 x 75	6113075	195,00	1800	016-0092-001
◇	Goujons d'ancrage	13 x 100	6113100	189,00	1400	016-0095-001
◇	Goujons d'ancrage	13 x 125	6113125	179,00	1100	016-0096-001
◇	Goujons d'ancrage	13 x 150	6113150	171,00	900	016-0098-001
◇	Goujons d'ancrage	13 x 175	6113175	153,00	700	016-0100-001
◇	Goujons d'ancrage	13 x 200	6113200	119,00	500	016-0101-001
◇	Goujons d'ancrage	16 x 50	6116050	191,00	1500	016-0132-001
◇	Goujons d'ancrage	16 x 75	6116075	202,00	1200	016-0134-001
◇	Goujons d'ancrage	16 x 100	6116100	188,00	900	016-0136-001
◇	Goujons d'ancrage	16 x 125	6116125	188,00	750	016-0137-001
◇	Goujons d'ancrage	16 x 150	6116150	175,00	600	016-0139-001
◇	Goujons d'ancrage	16 x 175	6116175	167,00	500	016-0140-001
◇	Goujons d'ancrage	16 x 200	6116200	147,00	400	016-0141-001
◇	Goujons d'ancrage	19 x 50	6119050	214,00	1250	017-0001-001
◇	Goujons d'ancrage	19 x 75	6119075	219,00	950	017-0004-001
◇	Goujons d'ancrage	19 x 100	6119100	204,00	700	017-0007-001
◇	Goujons d'ancrage	19 x 125	6119125	211,00	600	017-0008-001
◇	Goujons d'ancrage	19 x 150	6119150	206,00	500	017-0010-001
◇	Goujons d'ancrage	19 x 175	6119175	190,00	400	017-0011-001
◇	Goujons d'ancrage	19 x 200	6119200	187,00	350	017-0012-001
◇	Goujons d'ancrage	19 x 225	6119225	179,00	300	017-0031-001
◇	Goujons d'ancrage	19 x 250	6119250	166,00	250	017-0079-001
◇	Goujons d'ancrage	22 x 75	6122075	183,00	700	017-0042-001
◇	Goujons d'ancrage	22 x 100	6122100	213,00	550	017-0044-001
◇	Goujons d'ancrage	22 x 125	6122125	211,00	450	017-0047-001
◇	Goujons d'ancrage	22 x 150	6122150	194,00	350	017-0048-001
◇	Goujons d'ancrage	22 x 175	6122175	197,00	310	017-0049-001
◇	Goujons d'ancrage	22 x 200	6122200	180,00	250	017-0050-001
◇	Goujons d'ancrage	22 x 225	6122225	181,00	225	017-0050-001
◇	Goujons d'ancrage	22 x 250	6122250	177,00	200	017-0058-001
◇	Goujons d'ancrage	25 x 75	6125075	182,00	450	017-0081-001
◇	Goujons d'ancrage	25 x 100	6125100	201,00	400	017-0070-001
◇	Goujons d'ancrage	25 x 125	6125125	206,00	340	017-0071-001
◇	Goujons d'ancrage	25 x 150	6125150	200,00	280	017-0072-001
◇	Goujons d'ancrage	25 x 175	6125175	181,00	220	017-0075-001
◇	Goujons d'ancrage	25 x 200	6125200	152,00	160	017-0076-001

LT = du stock  
= du stock Köster (D) Délai env. 1 sem.

Pour d'autres dimensions, quantité minimum et délai sur demande.